

グリッドタイプ

Comfort

透明感のあるシャープな外観を実現する
細見付スリムタイプカーテンウォール。

細見付スリムタイプ カーテンウォールシステム

A12の複層ガラスに対応可能な36mmのガラス溝幅を確保しつつ、細見付でスリムな意匠を実現しています。

障子部の見付を統一した シャープなデザイン

可動障子部の外部見付寸法を25mmに統一し、無目・方立の内外見付寸法を細くすることで、透明感のあるシャープな意匠性を実現しました。

性能

耐風圧性 2800Pa

気密性 $2\text{m}^3/\text{h}\cdot\text{m}^2$

水密性 1000Pa(中央値)

層間変位 1/300の層間変位に対しカーテンウォール構成材に何ら損傷のないこと。1/150の層間変位に対し破損・脱落がないこと。

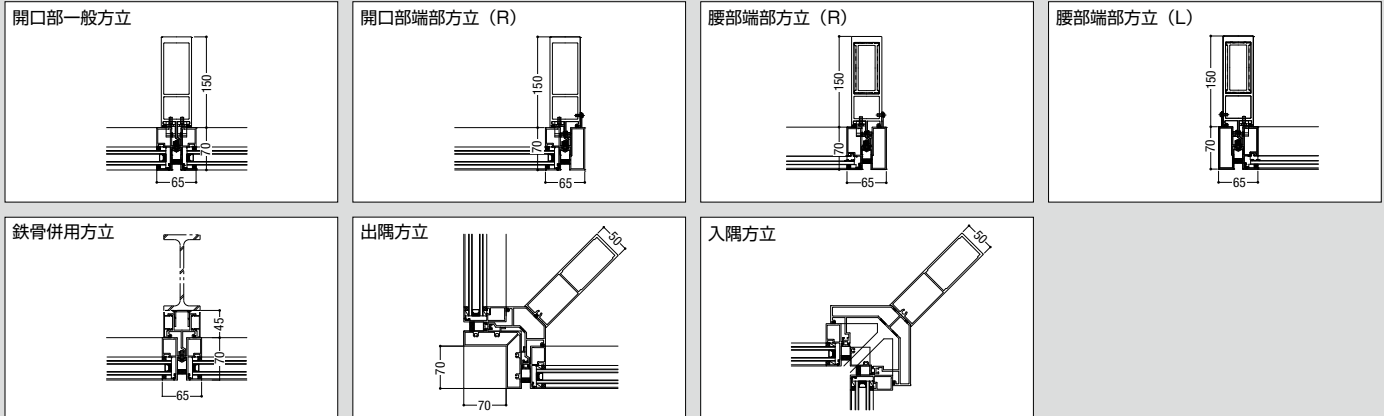


グリッドタイプ

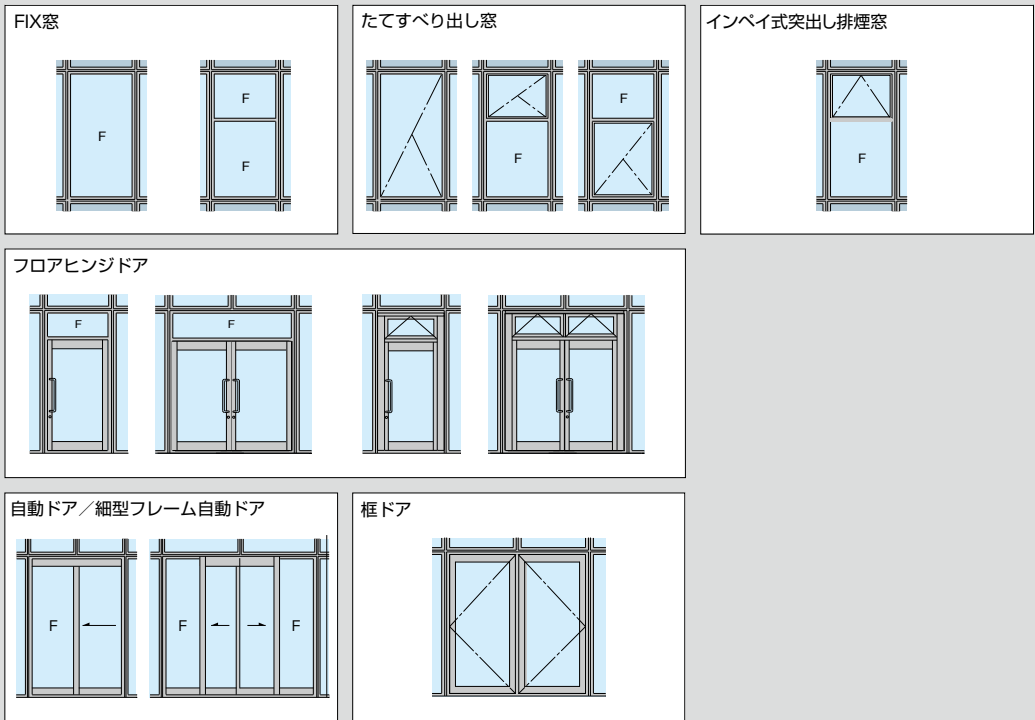
開口ユニット

Comfort

方立



開口バリエーション



たてすべり出し窓用金具

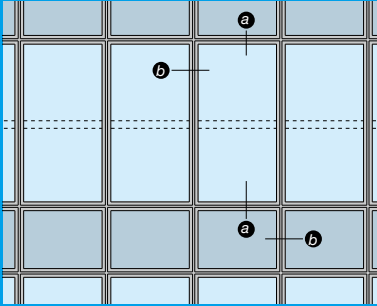


たてすべり出し窓
樹脂製ハンドル(閉)

たてすべり出し窓
空かけ防止トリガー

たてすべり出し窓
外部ハンドル

たてすべり出し窓
ステア及びあおり止め
※あおり止めは750≦W時に取付可
※あおり止めストップ角度 20°・83°ストップ
※非常用進入口の場合 83°ストップ

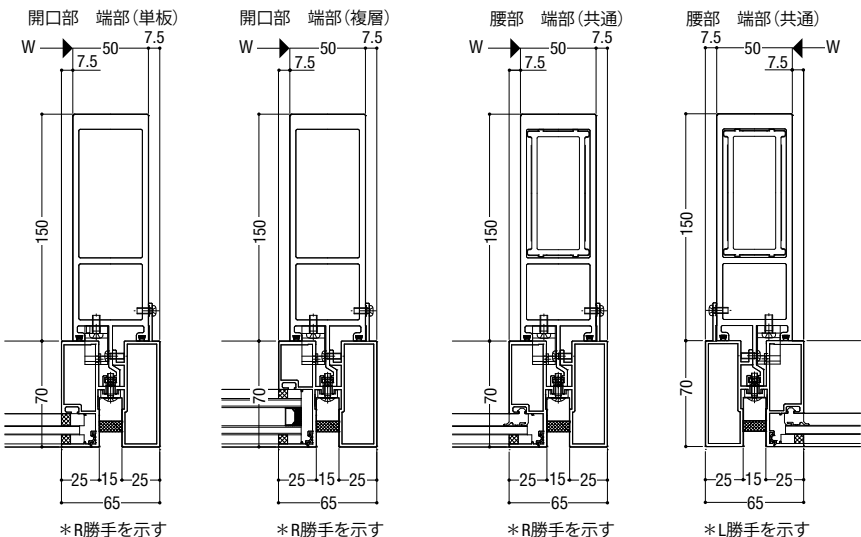
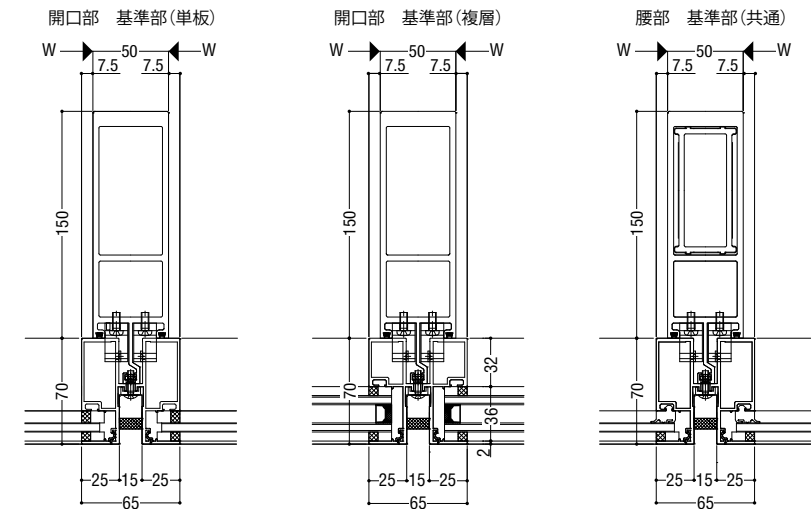
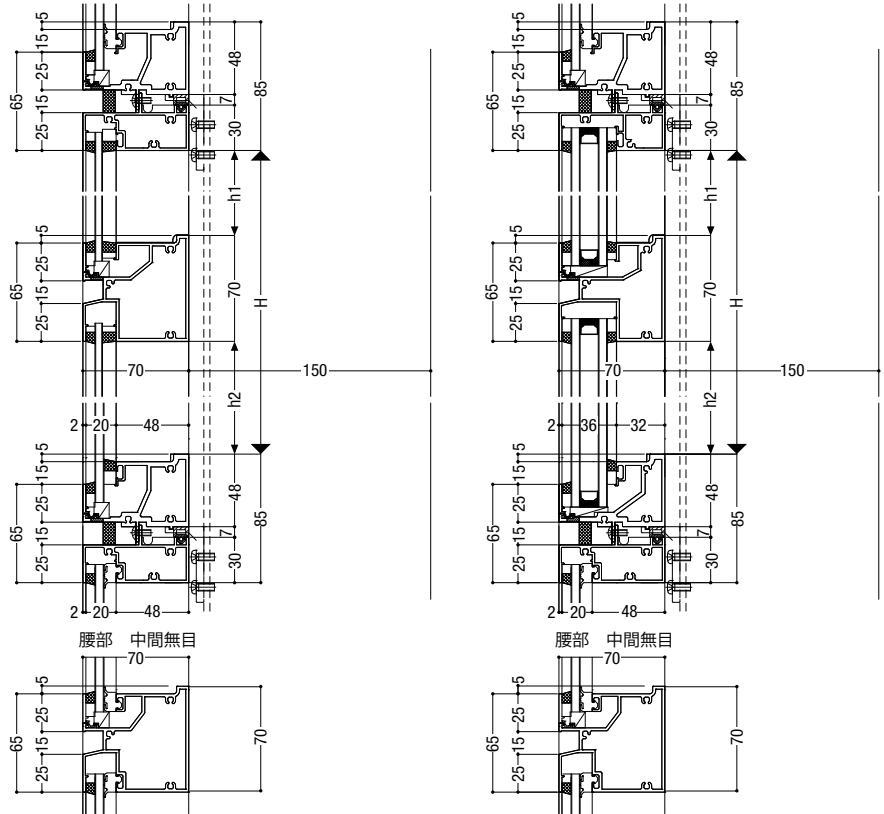


基本性能

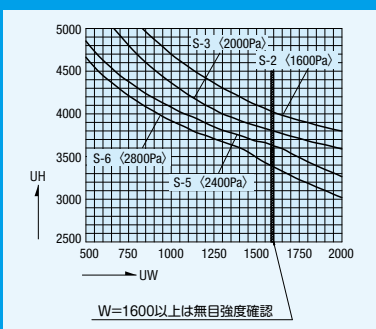
耐風圧性	2800Pa
気密性	2m ³ /h・m ²
水密性	1000Pa(中央値)
層間変位	1/300の層間変位に対しカーテンウォール構成材に何ら損傷のないこと。1/150の層間変位に対し破損・脱落がないこと。

ガラス溝幅

20mm・36mm



■ 製作範囲

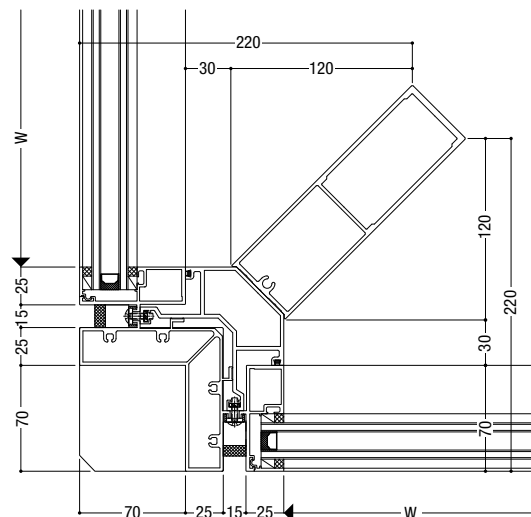
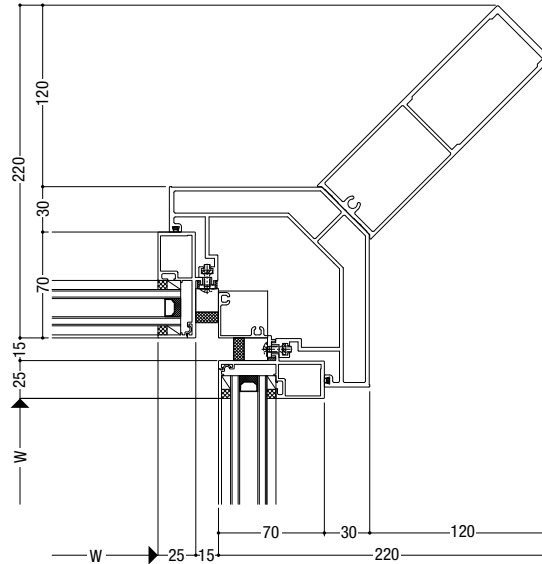


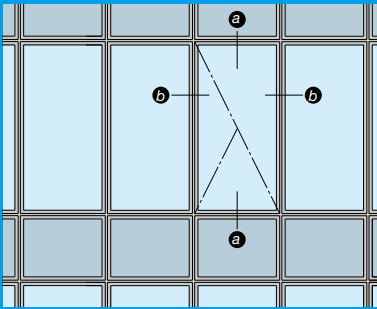
基本性能

耐風圧性	2800Pa
気密性	2m ³ /h・m ²
水密性	1000Pa(中央値)
層間変位	1/300の層間変位に対しカーテンウォール構成材に何ら損傷のないこと。1/150の層間変位に対し破損・脱落がないこと。

ガラス溝幅

20mm・36mm



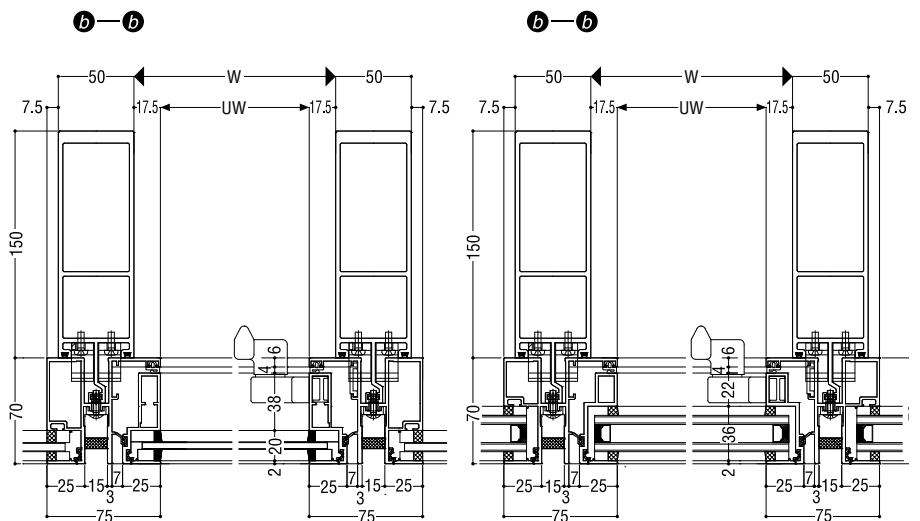
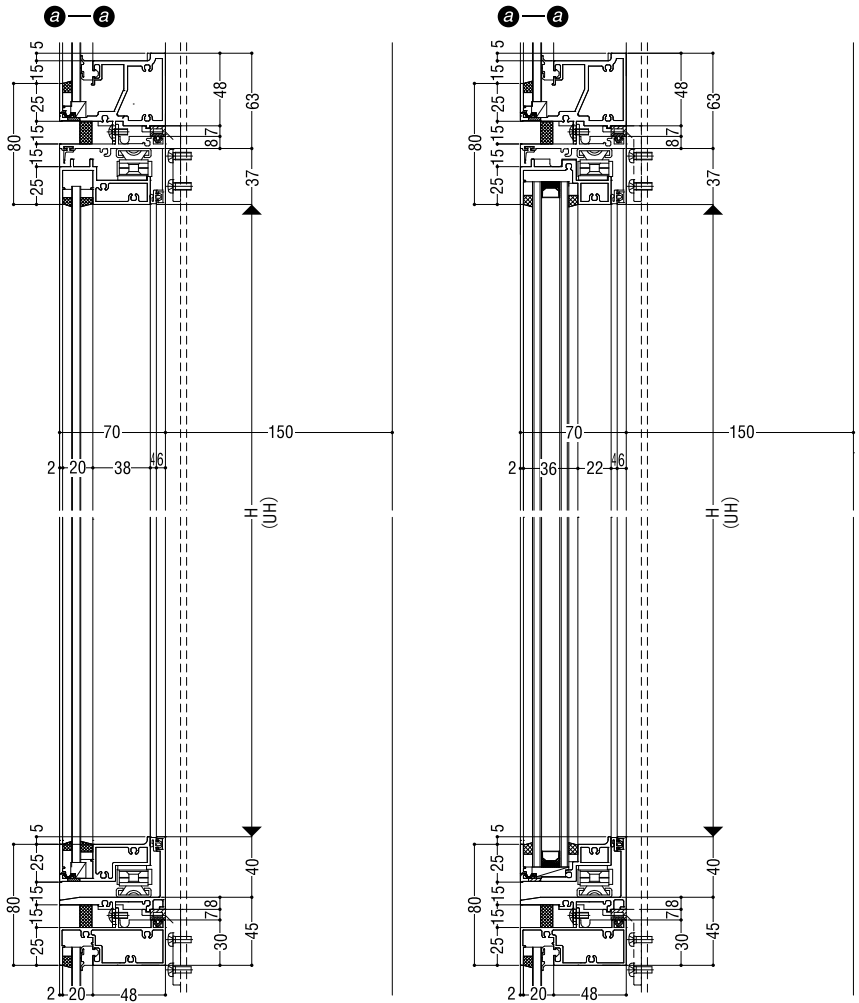


基本性能

耐風圧性	2800Pa
気密性	2m ³ /h・m ²
水密性	1000Pa(中央値)
層間変位	1/300の層間変位に対しカーテンウォール構成材に何ら損傷のないこと。1/150の層間変位に対し破損・脱落がないこと。

ガラス溝幅

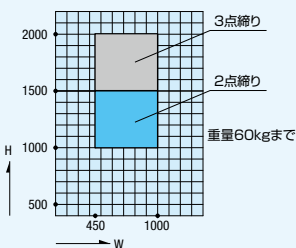
20mm・36mm



*本図R勝手を示す。

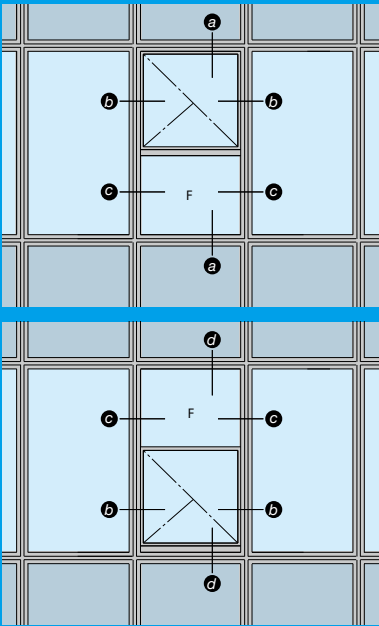
*本図R勝手を示す。

■ 製作範囲



※非常用出入口最小W=878(有効開口750)

たてすべり出し窓 / FIX窓 / FIX窓 / たてすべり出し窓



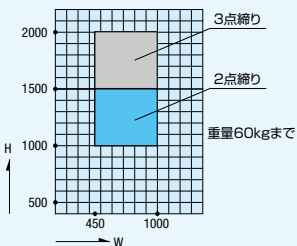
基本性能

耐風圧性	2800Pa
気密性	2m ³ /h・m ²
水密性	1000Pa(中央値)
層間変位	1/300の層間変位に対しカーテンウォール構成材に何ら損傷のないこと。1/150の層間変位に対し破損・脱落がないこと。

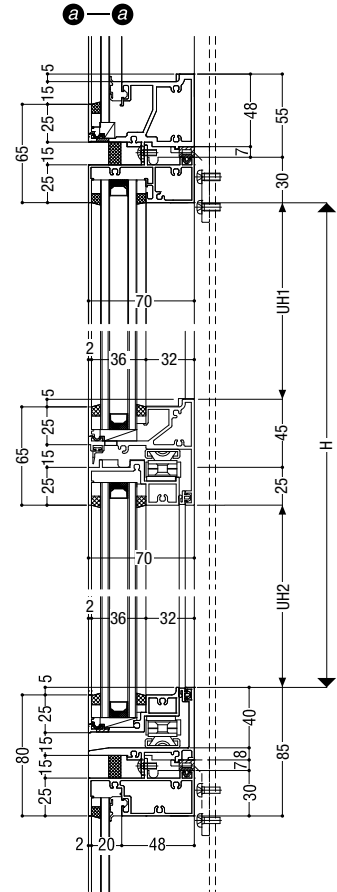
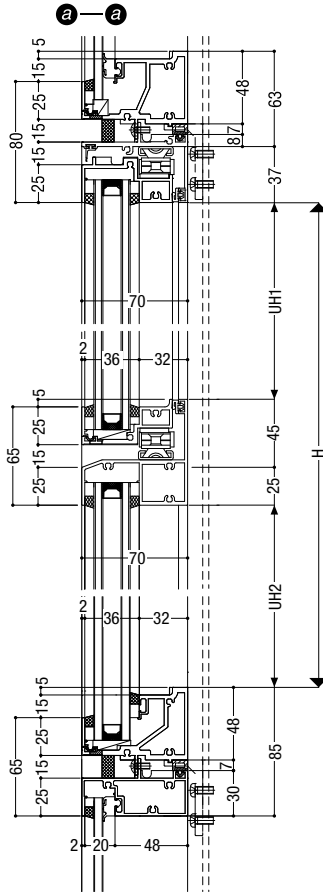
ガラス溝幅

20mm/20mm
36mm/36mm

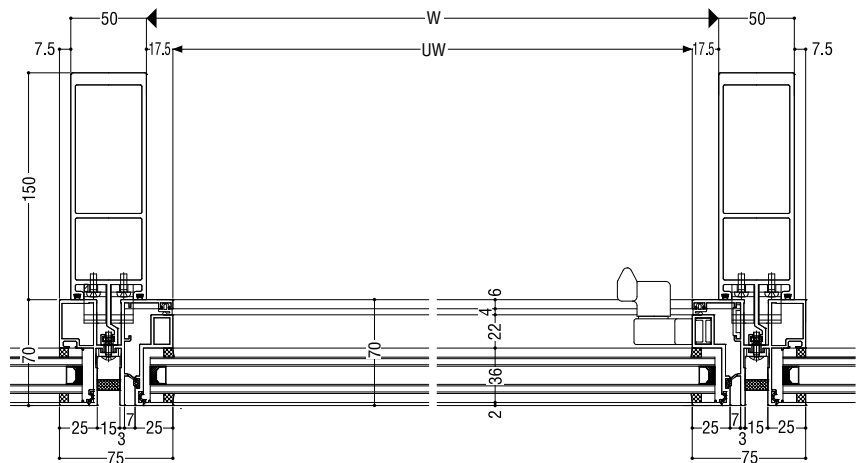
■ 製作範囲



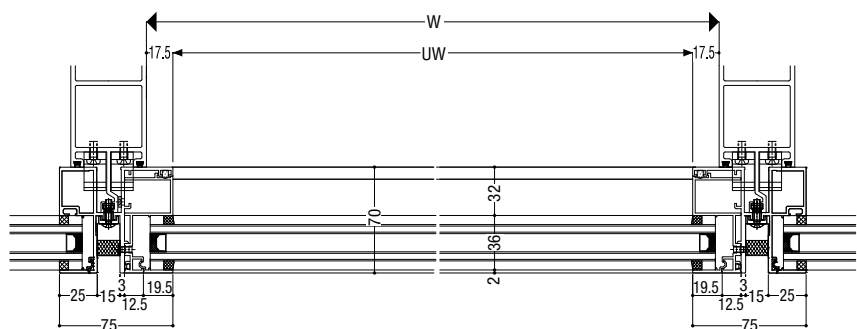
※非常用進入口最小W=878(有効開口750)

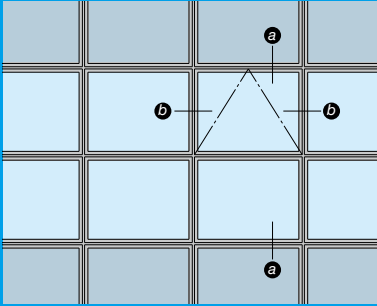


たてすべり出し窓



FIX窓



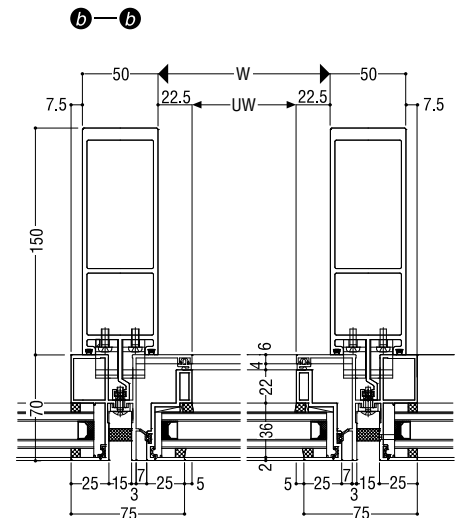
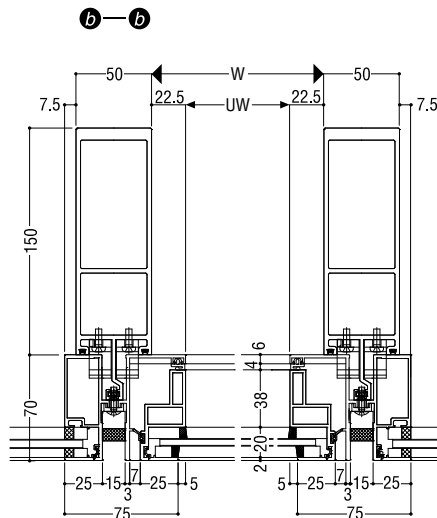
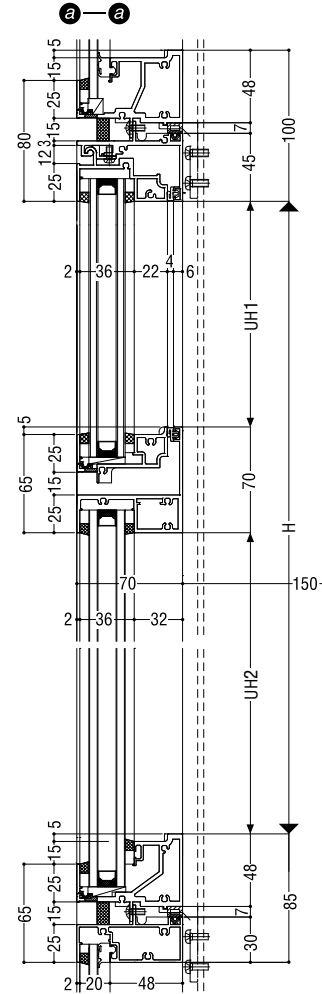
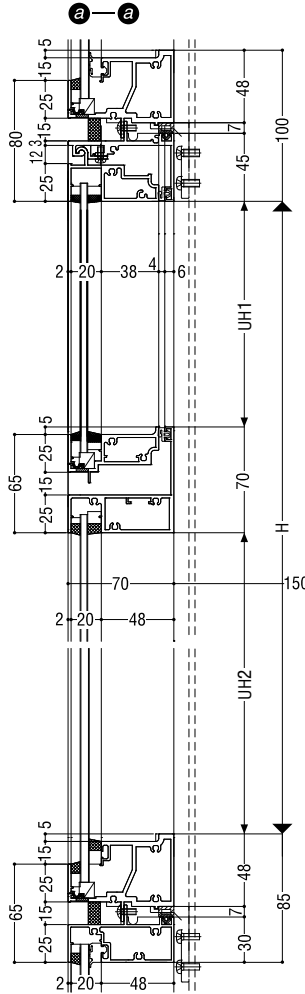


基本性能

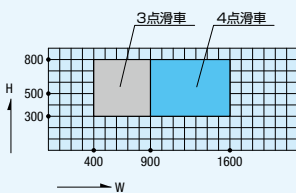
耐風圧性	2800Pa
気密性	2m ³ /h・m ²
水密性	1000Pa(中央値)
層間変位	1/300の層間変位に対しカーテンウォール構成材に何ら損傷のないこと。1/150の層間変位に対し破損・脱落がないこと。

ガラス溝幅

20mm/20mm
36mm/36mm

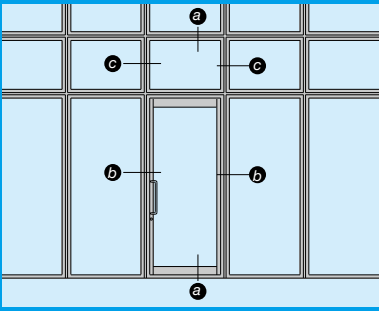


製作範囲



開き角度 45°-60°
最大連窓数 4連窓

※使用するオペレーター機種により
最小W・H寸法は異なります。



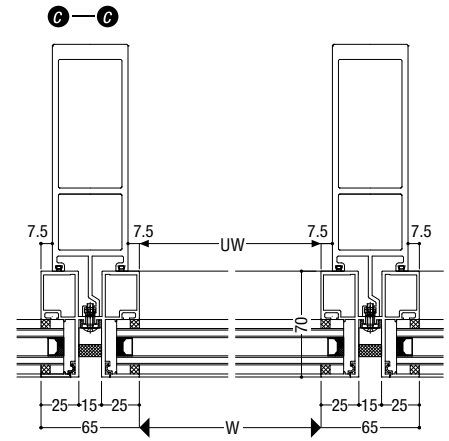
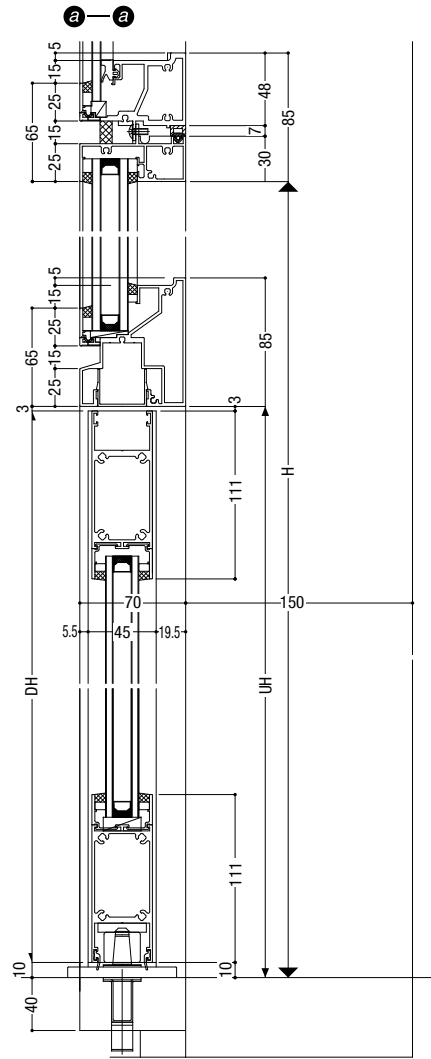
基本性能

耐風圧性 1600Pa

ガラス溝幅

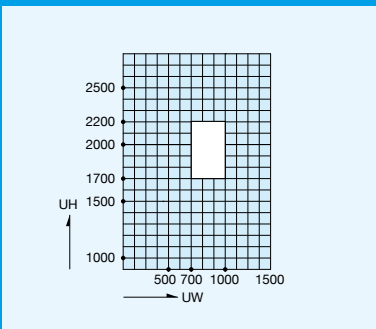
20mm/18mm

36mm/36mm

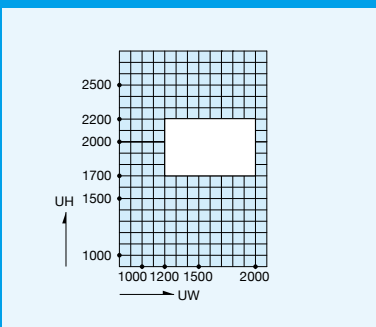


■ 製作範囲

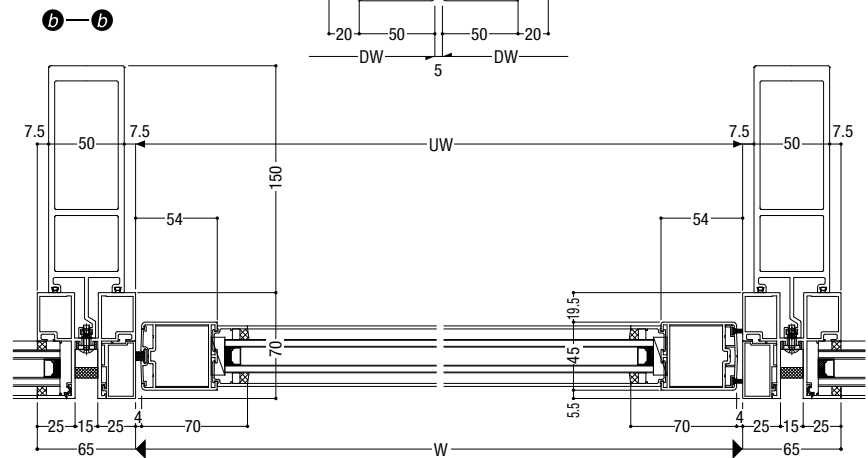
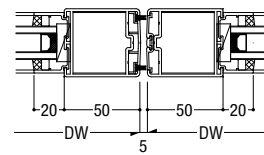
片開き

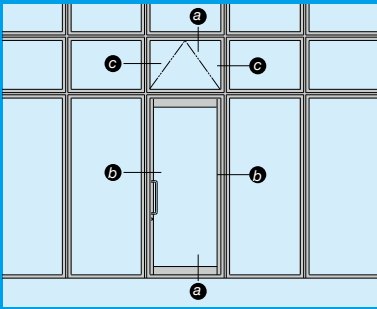


両開き



両開き中央





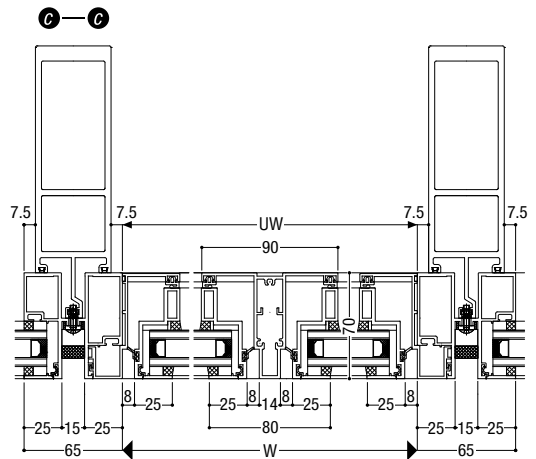
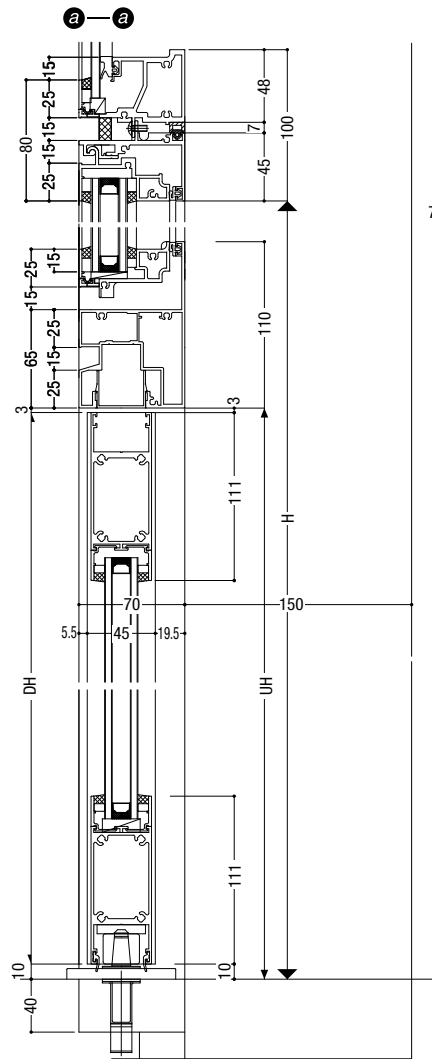
基本性能

耐風圧性 1600Pa

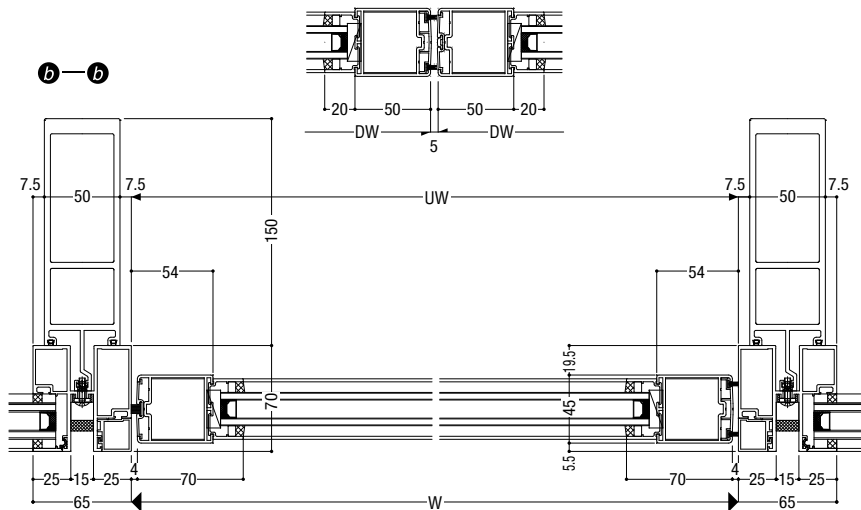
ガラス溝幅

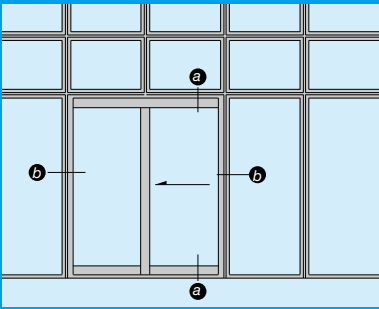
20mm/18mm

36mm/36mm



両開き中央





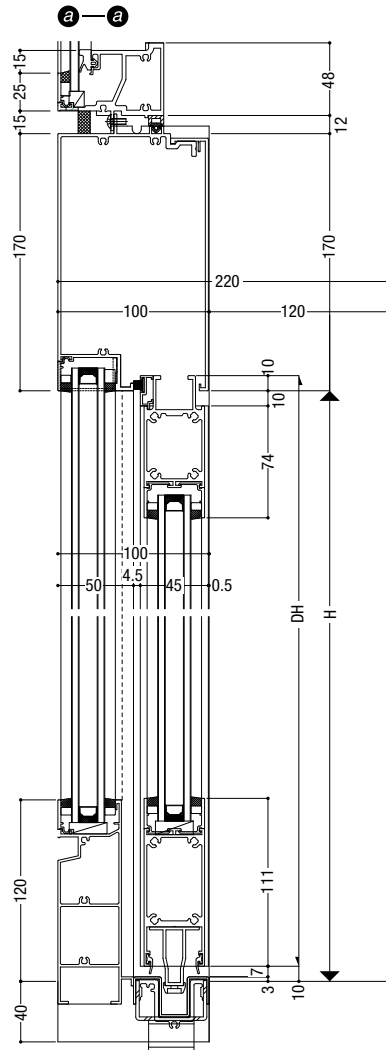
基本性能

耐風圧性 1600Pa

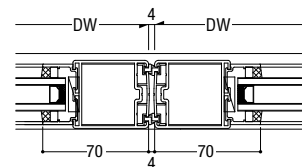
ガラス溝幅

障子部 18mm・36mm

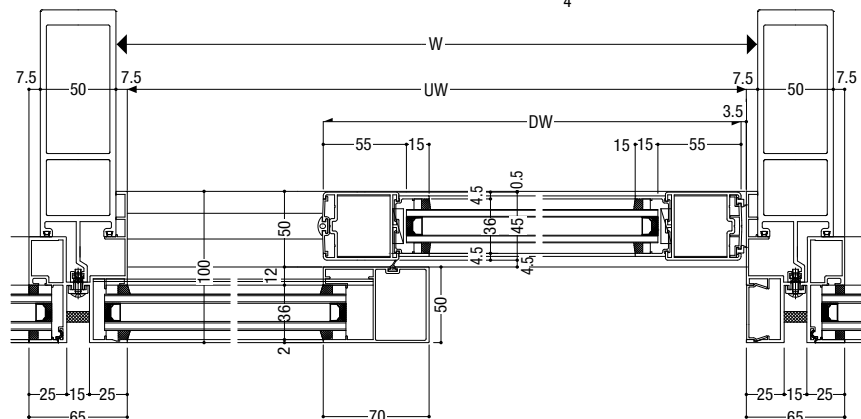
FIX部 20mm・36mm



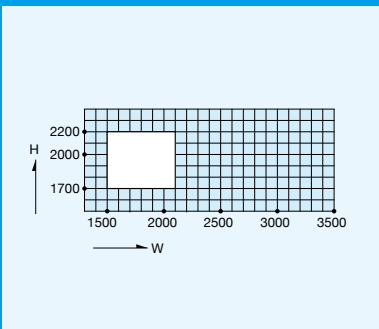
引分け中央



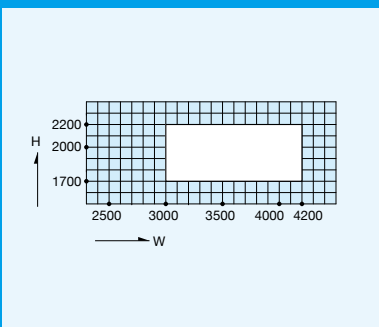
b-b

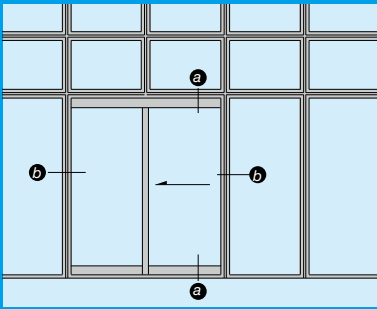


■ 製作範囲
片引き



引分け





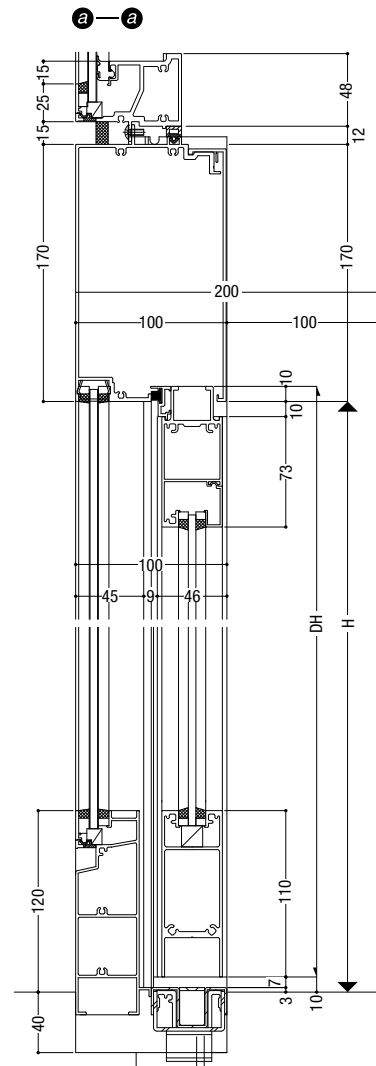
基本性能

耐風圧性 1600Pa

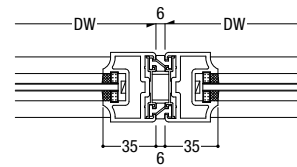
ガラス溝幅

障子部 18mm

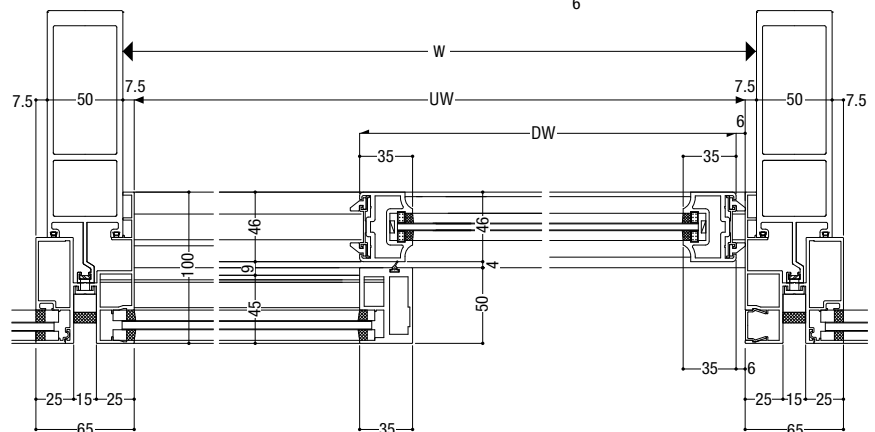
FIX部 20mm



引分け中央

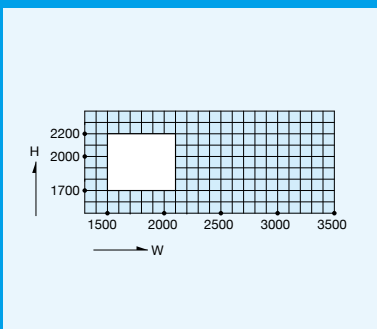


b-b

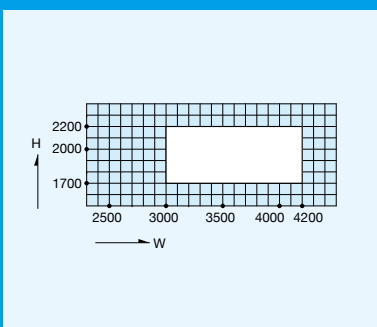


■ 製作範囲

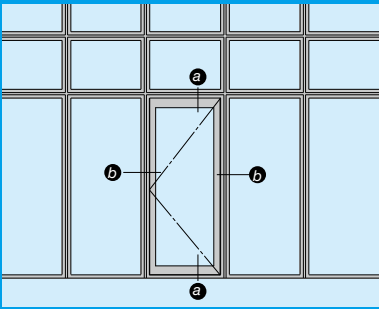
片引き



引分け



Comfort
框ドア



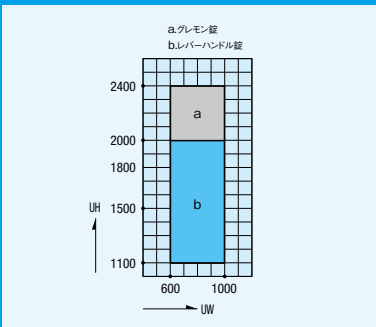
基本性能

耐風圧性	2800Pa
気密性	2m ³ /h・m ²
水密性	500Pa(B 沓摺) 150Pa(A 沓摺)
層間変位	1/300の層間変位に対しカーテンウォール構成材に何ら損傷のないこと。1/100の層間変位に対し破損・脱落がないこと。

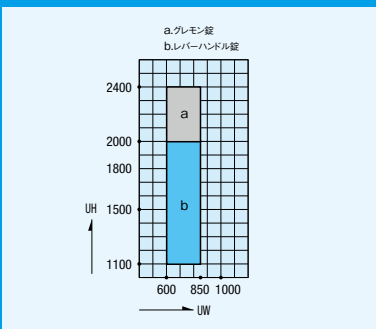
ガラス溝幅

15mm・28mm

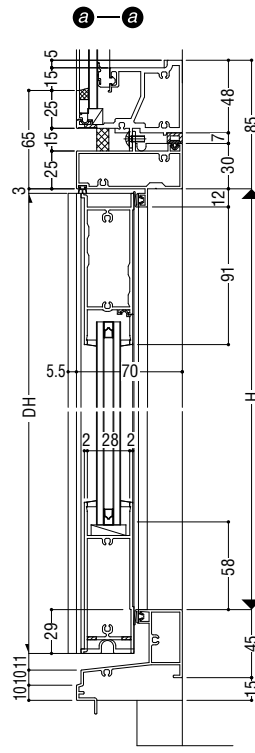
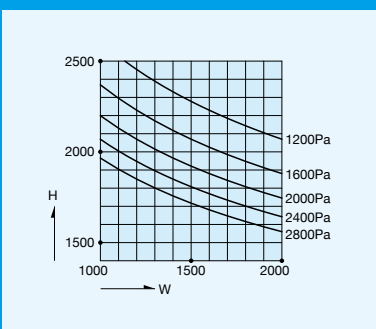
■ 2400Pa 製作範囲



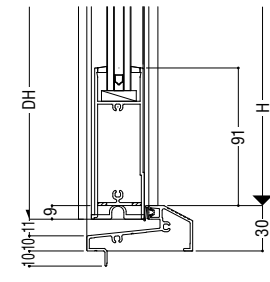
■ 2800Pa 製作範囲



■ 両開き 製作範囲



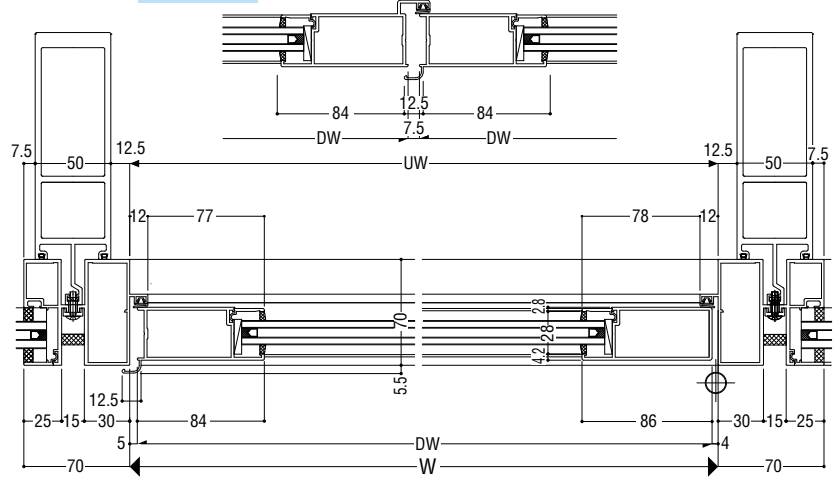
B 沓摺



A 沓摺

b—b

框ドア



b—b

大型框ドア

